

RTL

Omezovač teploty zpětné teplotnosné látky



Popis



Omezovač teploty zpětné teplotosné látky (RTL) firmy HEIMEIER je samočinně pracující proporcionální regulátor teploty. Teplota protékající teplotosné látky se přenáší na čidlo. Nastavená teplota je udržována v rozmezí proporcionálního pásma konstantní. Ventil otevírá teprve po poklesu teploty protékajícího teplotosného media pod nastavenou hodnotu.

Maximální a minimální teploty lze blokovat pomocí skrytých zářezek. Termostatické vestavěné čidlo je zabezpečeno proti nadměrnému zdvíhu.

Hlavice je vyráběna v bílém provedení, těleso ventilu pak z korozivzdorného poniklovaného bronzu.

Provedení s vnitřním závitem je vhodné pro závitové trubky, spolu se svěrným

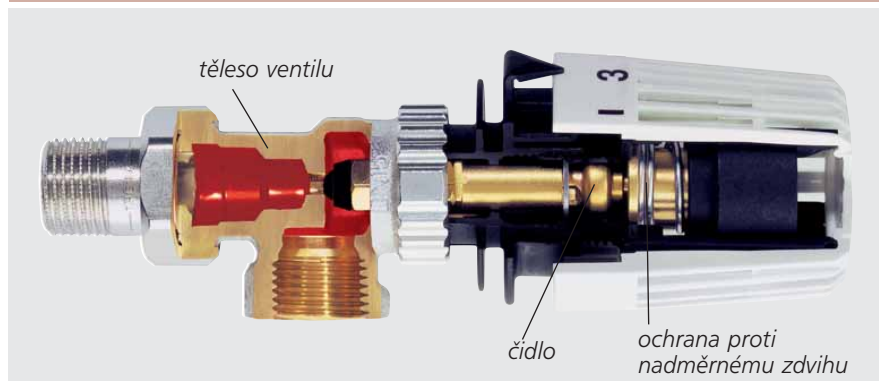
šroubením pak pro měděné, přesné ocelové a vícevrstvé trubky. Provedení s vnějším závitem je v kombinaci se svěrným šroubením vhodné pro trubky plastové.

S omezovačem teploty zpětné teplotosné látky RTL je nutno použít výhradně příslušně označená svěrná šroubení HEIMEIER (označená např. 15 THE).

Pozor: Omezovač teploty zpětné teplotosné látky RTL se skládá ze speciálního tělesa ventilu a speciálního čidla. Radiátorové ventily a termostatické hlavice HEIMEIER nelze pro tuto kombinaci použít.

Konstrukce

RTL – omezovač teploty zpětné teplotosné látky



- Těleso z korozivzdorného bronzu
- Vřeteno z nerez oceli těsněně zdvojeným O-kroužkem
- Vnější O-kroužek vyměnitelný za provozu soustavy
- Maximální a minimální teploty lze blokovat pomocí skrytých zářezek.

Nastavení

Nastavení	1	2	3	4	5
Nastavená teplota t_R [°C]	10	20	30	40	50

Použití

Omezovač teploty zpětné teplotosné látky RTL firmy HEIMEIER je určen například k omezení teploty zpětné teplotosné látky z otopných těles, z kombinované otopné soustavy tvořené podlahovým vytápěním a otopnými tělesy nebo k temperování malých podlahových ploch do asi 15m².

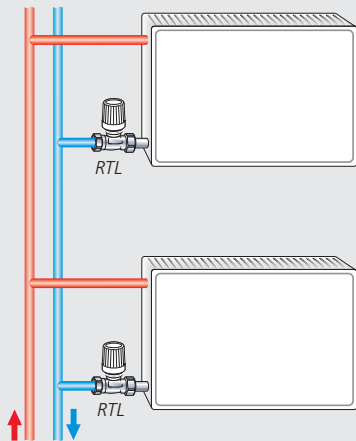
U podlahového vytápění je třeba předem zkontrolovat a případně upravit teplotu přívodní vody tak, aby vyhovovala hygienickým a bezpečnostním předpisům pro podlahové vytápění.

Nastavená teplota zpětné teplotosné látky nesmí být nižší než teplota v okolí

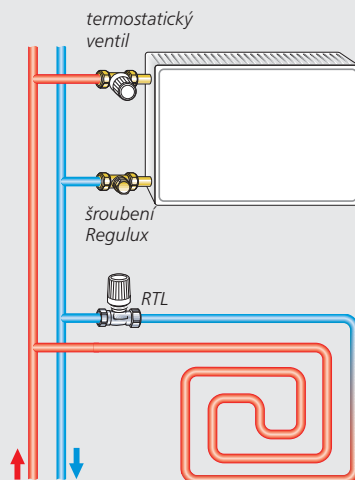
instalace omezovače RTL (vezměte v úvahu i místo instalace např. ve skřínce podlahového vytápění apod.), jinak omezovač zůstane plně uzavřen. Omezovač také bude plně uzavřen, je-li nadměrně ovlivněn přenosem tepla (např. při instalaci přímo na rozdělovač podlahového vytápění).

Příklady použití

Omezení teploty zpětné teplotnosné látky u otopných těles



Temperování podlahy



U temperovaných podlah je třeba předem zkontrolovat a případně upravit teplotu přívodní vody tak, aby vyhovovala hygienickým a bezpečnostním předpisům pro podlahové vytápění.

Doporučení

Aby nedošlo k poškození teplovodní otopné soustavy a k tvorbě usazenin, musí být otopná soustava provozována dle ČSN 06 0310 a kvalita teplotnosné látky musí po celou dobu provozu odpovídat ČSN 07 7401 a VDI 2035.

Minerální oleje, obsažené v teplotnosné látce (zejména pak maziva s obsahem minerálních olejů jakéhokoliv druhu), způsobují bobtnání a následné poškození těsnění z EPDM pryže. Proto nesmí být v teplotnosné látce v žádném případě obsaženy.

Při použití antikoročních přípravků bez dusitanů na bázi etylenglykolu je třeba čerpat příslušné údaje, zejména o koncentraci jednotlivých přísad, z podkladů výrobce mrazuvzdorných a antikoročních přípravků.

Objednací čísla

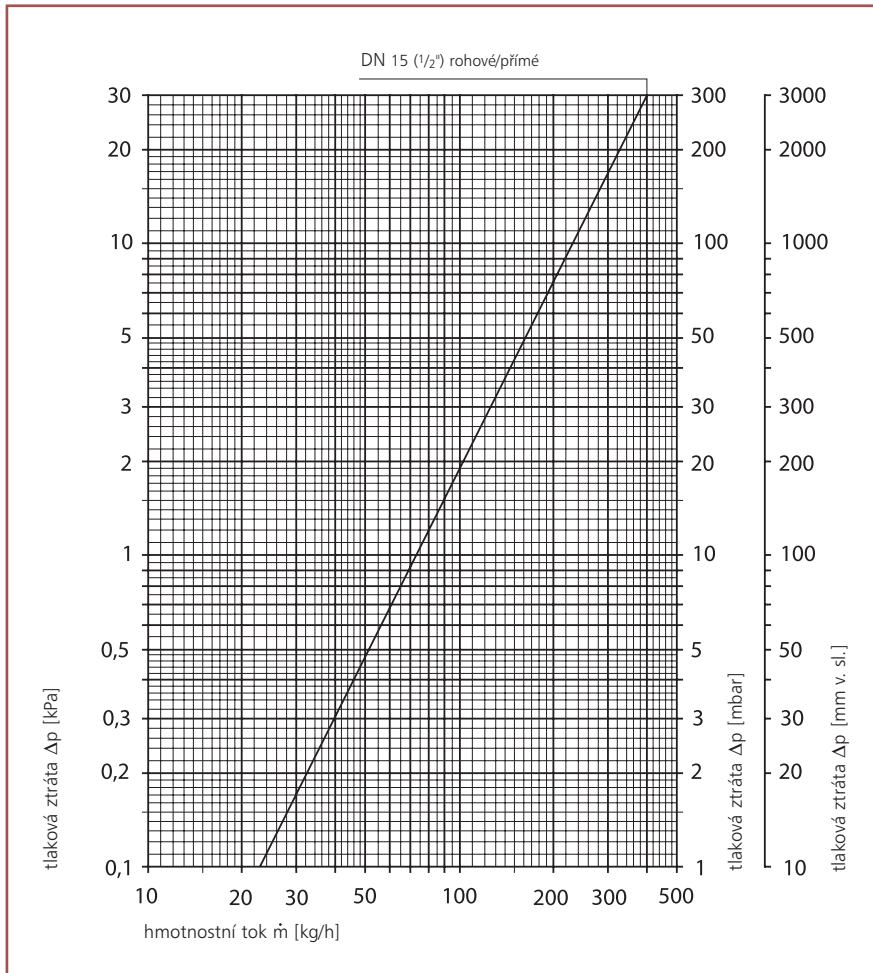
Provedení	Připojení	Obj. číslo	Provedení	Připojení	Obj. číslo
<p>Rohové provedení</p>	R 1/2"	9173-02.800	<p>Přímé provedení</p>	R 1/2"	9174-02.800
<p>Rohové provedení</p>	G 3/4"	9153-02.800	<p>Přímé provedení</p>	G 3/4"	9154-02.800

Rozměry

D _n	D	b	d ₁	d ₂	l ₁ ±2	l ₂ ±2	l ₃ ±1	l ₄ ±1,5	l ₅ ±1,5	l ₆ min.	α	Velikost klíče		H ₁
												S ₁	S ₂	
15	R _p 1/2	13,2	G 3/4	R 1/2	66	95	31	59	28	7	70°±10°	27	30	107
15	G 3/4	-	G 3/4	R 1/2	62	91	31	58	29	7	70°±10°	-	30	107

Technické údaje

Diagram



RTL – těleso ventilu s termostatickou hlavicí	k_{vs} -hodnota [m ³ /h]	Maximální provozní teplota [°C]	Maximální provozní tlak [bar]	Maximální tlaková diference, při níž RTL ještě uzavírá Δp [bar]
DN 15 (1/2") (rohové) (přímé)	0,73	120	10	4

Příslušenství

Svěrné šroubení

Pro měděné a přesné ocelové trubky, poniklované.

U trubek se silou stěny 0,8–1 mm je třeba použít opěrná pouzdra.

Řiďte se pokyny výrobce trubek.

Připojení vnitřní závit Rp 1/2"		Připojení vnější závit G 3/4"	
Obj. č.	ø trubky	Obj. č.	ø trubky
2202-10.351	10	3831-10.351	10
2202-12.351	12	3831-12.351	12
2201-14.351	14	3831-14.351	14
2201-15.351	15	3831-15.351	15
2201-16.351	16	3831-16.351	16
		3831-18.351	18

Svěrné šroubení

Pro plastové trubky, poniklované, vnější závit G 3/4"

Obj. č.	ø trubky
1311-12.351	12 x 2
1311-14.351	14 x 2
1311-16.351	16 x 2
1311-17.351	17 x 2
1311-18.351	18 x 2
1312-18.351	18 x 2,5
1311-20.351	20 x 2
1311-21.351	21 x 2,5

Opěrné pouzdro

Pro měděné a přesné ocelové trubky se silou stěny 1 mm.

Obj. č.	ø trubky	Délka
1300-10.170	10	18,5
1300-12.170	12	25,0
1300-14.170	14	25,0
1300-15.170	15	26,0
1300-16.170	16	26,3
1300-18.170	18	26,8

Opěrné pouzdro pro silu stěny 0,8 mm na požádání.

Svěrné šroubení

Pro vícevrstvé trubky, poniklované.

Připojení

vnitřní závit R 1/2"

Obj. č.	ø trubky
1335-14.351	14 x 2
1335-16.351	16 x 2

Připojení vnější závit G 3/4"

Obj. č.	ø trubky
1331-14.351	14 x 2
1331-16.351	16 x 2
1331-18.351	18 x 2



dceřiná společnost IMI plc
IMI INTERNATIONAL s.r.o.

Central Trade Park D1, P.O. BOX 75, CZ - 396 01 Humpolec
Tel. + 420 565 533 602, Fax + 420 565 533 605
e-mail: info@imi-international.cz, URL: www.imi-international.cz

Obchodní partner IMI International: